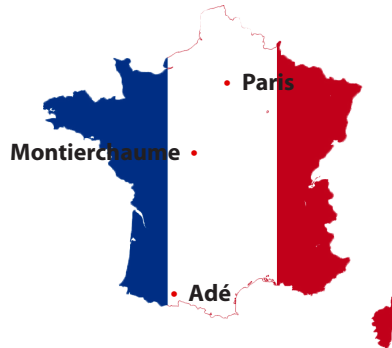


ВЫСОКОТОЧНОЕ ЛИТЬЁ ПО ВЫПЛАВЛЯЕМЫМ МОДЕЛЯМ

О Компании

CPR Europe

- 275 сотрудников
- Торговый оборот: 22 Миллиона €
- 25% Экспорт
- 2 завода во Франции: Adé и Montierchaume



СПЕЦИАЛИЗАЦИЯ:

- Точное тонкостенное литьё по выплавляемым моделям до 1м3 из алюминиевых, медных, жаропрочных сплавов
- Быстрое прототипирование

ЗАКАЗЧИКИ В ОБЛАСТИ АВИАСТРОЕНИЯ:

AIRBUS, GENERAL ELECTRIC, SNECMA, HISPANO SUIZA, PRATT & WITNEY Canada, TURBOMECA, TECHNOFAN

Наше ноу-хау

ПРОИЗВОДСТВЕННЫЕ ВОЗМОЖНОСТИ:

- Алюминиевое литьё по выплавляемым моделям
- Литьё жаропрочной стали по выплавляемым моделям
- Медное литьё по выплавляемым моделям
- Быстрое прототипирование
- Макетирование 3D CAD
- Поставка изделий в комплектах



ВОЗМОЖНОСТЬ ПОСТАВКИ ОТЛИВОК:

- С механообработкой
- С обработкой поверхности и покраской
- В сборке с другими изделиями

Деталь Вертол. двигателя

- Опора звёздочки
- Размер: Ø 204 мм
- Материал: Кобальт С 263



Опора радара

- Размер : Ø 730 x 445 мм
- Класс 2, Град В / С
- Сплав : А357 Т6
- Вес : 11.2 кг
- Толщина стенок : 2 мм ± 0.3



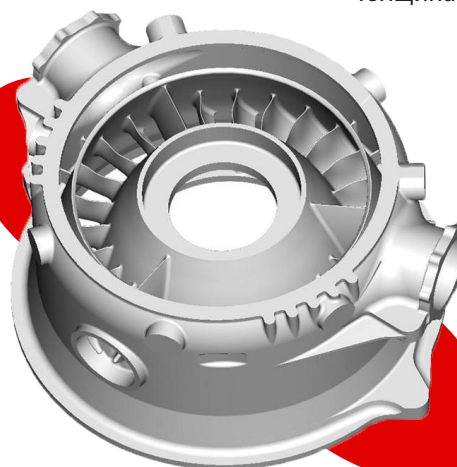
ВЫСОКОТОЧНОЕ ЛИТЬЁ ПО ВЫПЛАВЛЯЕМЫМ МОДЕЛЯМ

Корпус электронного прибора



- Размер : 700 x 320 x 170 мм
- Класс 2, Град С
- Сплав : А357 Т6
- Вес : 5.8 кг
- Толщина стенок : 2,5 мм

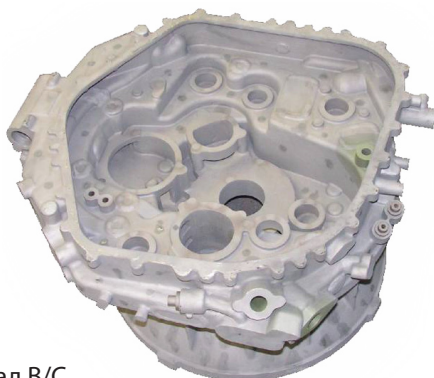
Деталь двигателя



- Размер : 670 x 630 x 350 мм
- Толщина стенок : 2,5 мм ± 0,3
- Сплав : А357 Т6 (AMS 4219)
- Вес : 31 кг
- Класс 1, Град В

Корпусная деталь вертолётного двигателя

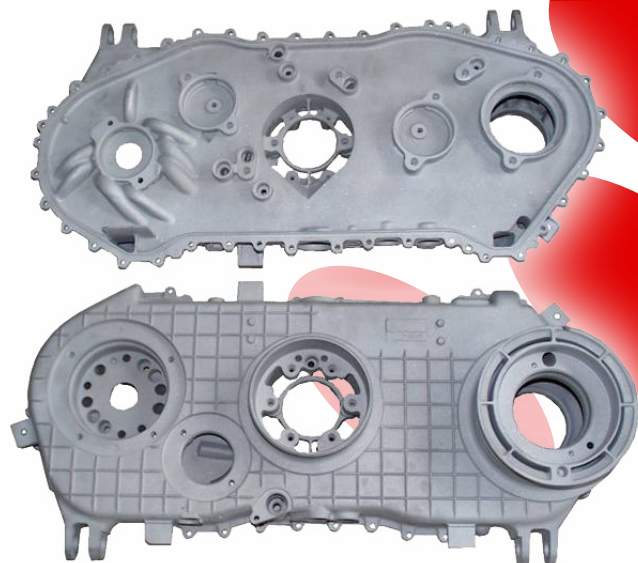
Деталь выполняет функции коробки передач, воздухо-заборника, топливного резервуара...



- Класс 2, Град В/С
- Сплав : А357 Т6
- Размер : 550 x 500 x 300 мм
- Вес : 20 кг
- Толщина стенок : 2,5 мм ± 0,3

Корпус трансмиссии

- Размер : 650 x 330 x 145 мм
- Класс 1, Град В
- Вес : 7.4 кг
- Сплав : А357 Т6
- Толщина стенок : 2 мм



FRANCE

Christophe Vernet

Директор CPP Europe

c.vernet@cppeurope.fr

Tel. France: +33 5 62 94 67 52

Fax France: +33 5 62 42 05 33



РОССИЯ

ZEHR AERO

Ермакова Екатерина В.

ermakova@zehr.fr

Тел. Россия: +7 912 219 97 37

Тел. Франция: +33 1 45 42 13 36